

# BENNA CREAZIONE FOSSATI

## DITCH DIGGING BUCKET



Adatta  
allo scavo di fossati

Suitable  
for the digging of ditches

Grande  
capacità di scavo

High  
digging capacity

Misure di lavoro  
personalizzabili

Customizable working  
measures

Facilità  
di scarico materiale

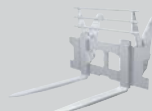
Easy  
material unloading

Robusta  
e affidabile

Sturdy  
and reliable

Utilizzabile  
con attacco rapido CAME

Suitable  
for CAME quick coupler



# BENNA CREAZIONE FOSSATI

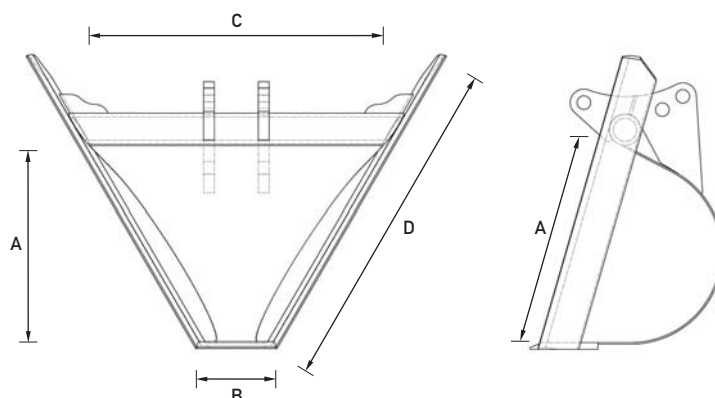
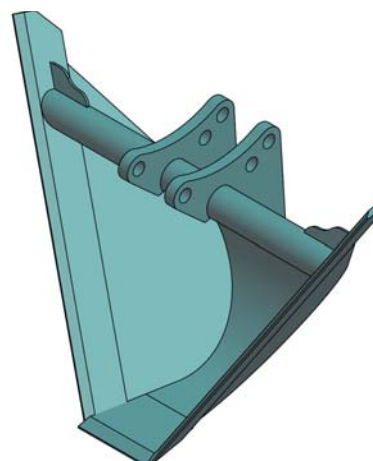
## DITCH DIGGING BUCKET

La benna creazione fossati permette di scavare fossati di forma trapezoidale per lo scolo dell'acqua. Oltre alle misure standard, è possibile personalizzare la benna al fine di soddisfare al meglio le necessità del cliente. La lunghezza delle ali laterali può essere variata su richiesta del cliente. La benna può essere utilizzata anche per la pulizia o il rifacimento di fossati già esistenti.

Può essere utilizzata con attacco rapido CAME o con attacco escavatore standard.

The ditch digging bucket is suitable for the digging of trapezoidal ditches for the drain of water. Besides the standard measures, it is possible to customize the bucket in order to satisfy the customer's requests at best. The length of the side cutting edges can be chosen by the customer. The bucket can be used also to clean or remake existing ditches.

It can be used with CAME quick coupler or with standard excavator coupler.



### CARATTERISTICHE TECNICHE / TECHNICAL FEATURES

Classe identificativa Category	21	22/23	24	25	36/37	50/51	52	60	65	70/75
Peso macchina operatrice (Ton) Weight of the operating machine (Ton)	1 - 2	2 - 3,4	3,4 - 4,2	4,4 - 6	Terna	7 - 10	10 - 12	13 - 16	17 - 19	19 - 24
Peso attrezzatura (kg) Weight of the equipment (kg)	58	65	95	130	150	210	210	470	650	790
A: Apertura bocca (mm) A: Front opening (mm)	410	415	600	660	690	810	810	960	1130	1130
B: Larghezza base (mm) B: Base width (mm)	250	250	250	250	300	400	400	400	500	500
C: Larghezza sotto tubo (mm) C: Upper width (mm)	600	650	750	770	980	1120	1120	1500	1950	1950
D: Altezza ali (mm) D: Cutting edges height (mm)	600	650	850	950	1000	1270	1270	1405	1607	1750



CAME srl

Via del Progresso 1/A  
36025 Noventa Vicentina - VI - Italy  
came@comesrl.it

Tel. + 39 0444 760200  
Fax + 39 0444 887322  
www.comesrl.it